

ALUMIINISET SIIRRETTÄVÄT KUORMAUSSILLAT

Alumiiniset siirrettävät kuormaussillat ovat kevyitä liikutella ja soveltuvat tavarankäyttöön kevyellä siirtokalustolla kuten haarukkavaunu tai rullakko.



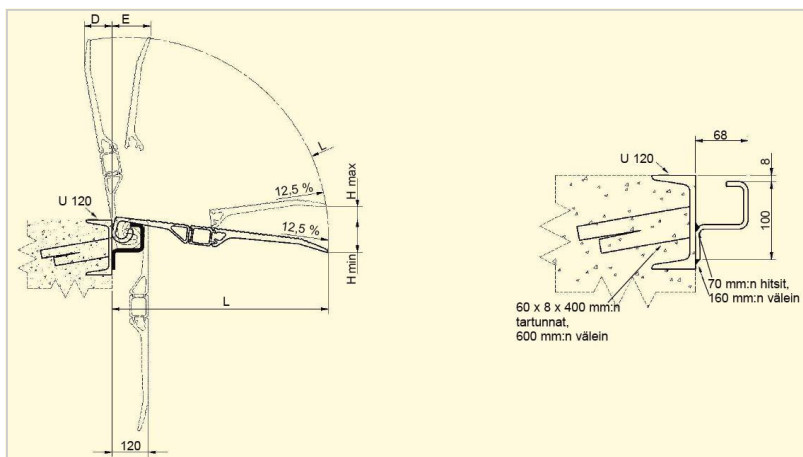
Malli T kuormaussilta



Ohjauksella varustettu B mallin kuormaussilta

VAKIOMALLIT

Malli	Mitat LxP	Kantokyky kg
V-10	1250x1000	1200
V-15	1250x1500	1200
T-62/125	1250x625	4000
T-62/150	1500x625	4000
T-100/125	1250x1000	4000
T-100/150	1500x1000	4000
Siirtopyörästö		
B-53/125	1250x535	4000
B-78/125	1250x785	4000
B-91/125	1250x910	4000
B-53/150	1500x535	4000
B-78/150	1500x785	4000
B-91/150	1500x910	4000
Ohjauksisko	pit.=2000mm	
Ohjauksisko	pit.=3000mm	



Malli B kuormaussillan ohjauksikon mitoitus lastauslaiturissa.

Voimme toimittaa tarvittaessa myös asiakkaan tarpeen mukaisin mitoin valmistettuja kuormaussilloja.



PL 202, 01741 VANTAA
Puh. +358- 020 750 5000
Fax. +358- 020 750 5030
E-mail: roltex@roltex.fi
Internet: www.roltex.fi