

ALUMIINISET RULLAKALTERIT

Avonaiset ES 5042 ja ES Perfo rullakalterit soveltuvat erinomaisesti kohteisiin, joissa halutaan läpinäkyvyyttä mutta samalla suojausta murtoja sekä ilkivaltaa vastaan. Umpinainen ES 310 taas soveltuu erinomaisesti kohteisiin, joissa halutaan eristää tilat toisistaan ja estää näkyvyys aukioloaikojen ulkopuolella. Käyttökohteita ovat mm. myymälöiden ikkunat, kauppakeskukset, sisääntuloaulat ja myyntitiskit.

RULLAKALTERI ES 5042 ja ES Perfo

- Kevyt, kompakti ja siisti ratkaisu joka tuo läpinäkyvyyttä oviaukkoihin.
- Käyttökohteita mm. myymälöiden ikkunat, myyntitiskit jne.



ES 5042



ES Perfo

RULLAKALTERI ES 310

- Kompakti ja siisti ratkaisu eri tiloja eristäviin oviaukkoihin.
- Käyttökohteita mm. kauppakeskukset, myymälät, tuotanto- ja teollisuustilat.



ES 310



LISÄVARUSTEITA RULLAKALTEREIHIN

- Rullan suojakotelo.
- Profiilit maalattuna asiakkaan toivomaan värisävyyne.
- Avautumisautomaattikka.

TEKNISET TIEDOT

RULLAKALTERI ES 5042

- Profiili luonnonväriin anodisoitu alumiini, korkeus 65 mm.
- Maksimi ovikoko; leveys 7000, korkeus 4500 mm
- Reikäkoko 50x42 mm (leveys x korkeus), paino 6 kg/m²
- Moottori 1/230 V.
- CE-merkitty, murtoluokka 1.

Profiili ES 5042



RULLAKALTERI ES Perfo

- Profiili luonnonväriin anodisoitu alumiini, korkeus 65 mm.
- Maksimi ovikoko; leveys 7000, korkeus 4500 mm
- Reikäkoko 12x5 mm (leveys x korkeus), paino 7 kg/m²
- Moottori 1/230 V.
- CE-merkitty, murtoluokka 1.

Profiili ES Perfo



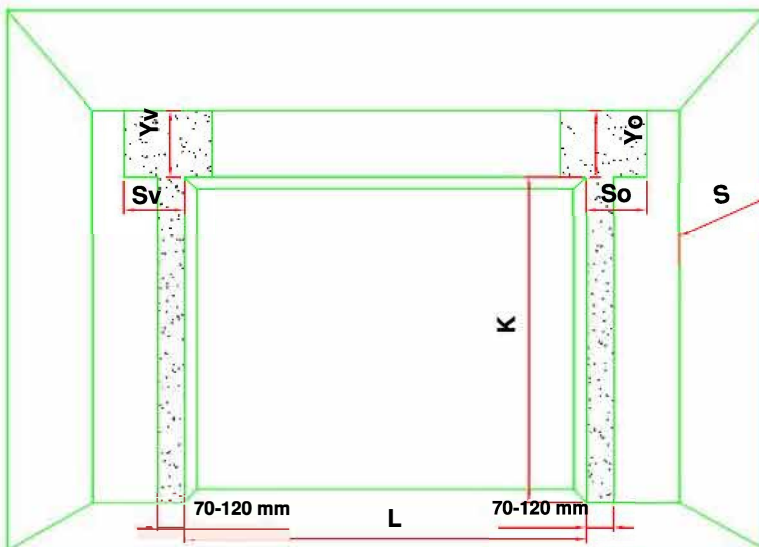
RULLAKALTERI ES 310

- Profiili luonnonväriin anodisoitu alumiini, korkeus 65 mm.
- Maksimi ovikoko; leveys 7000, korkeus 4500 mm
- Umpinainen, paino 7 kg/m²
- Moottori 1/230 V.
- CE-merkitty, murtoluokka 2.

Profiili ES 310



MITOITUS



L = Oviaukon leveys
K = Oviaukon korkeus
S = Syvyyttilä
So = Sivutila, oikea
Sv = Sivutila, vasen
Yo = Ylätilä, oikea
Yv = Ylätilä, vasen
70-120 mm = Sivujohde-
profiilin leveys

Profiilit ovat yhdisteltävissä keskenään samaan oveen.