

RS KÄÄNTYVÄKÄRKINEN KUORMAUSSILTA

RS-sähköhydraulinen kuormaussilta on ratkaisu moneen kuormauslaitanteeseen.

Koko

RS-kuormaussiltaa valmistetaan kolmella eri kantokyvyllä: 6000, 8000 ja 10 000 kg.

Edut

- Tasaa joustavasti laiturin ja ajoneuvon välisen korkeuseron
- Tehostaa kuljetuskaluston käyttöä nopeuttamalla lastaustoimintaa
- Lisää työturvallisuutta

Turvallisuus

- RS-kuormaussillat valmistetaan turvallisuusstandardin SFS-EN 1398 mukaan
- Helppo ja selkeäkäyttöinen painonappiohjaus
- Kansilevyn kaksi nostosylinteriä ovat molemmat varustettu letkurikkoventtiilillä joka estää kannen vapaan putoamisen letkurikko tilanteessa.
- Koko maan kattava asennus-, tarkastus- ja huoltoverkosto.

Lisävarusteita

- Kansilevyn lämpöeristys
- Kansilevyn äänieristys
- Automaattinen palautus lepoasentoon
- Liittymiset kiinteistöautomaatiikkaan
- RHS-ulokekehikko
- Kuormaustilaelementti
- Opastevalot



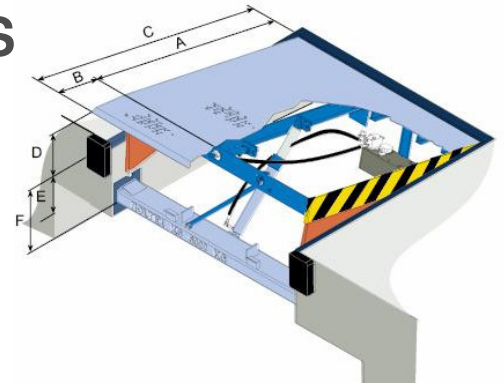
Tekniset tiedot

Malli	RS-60	RS-80
Sillan kantavuus (kg)	6000	8000
Moottoriteho (kW)	1,5	1,5
Jännite (V)	400/230/24	400/230/24

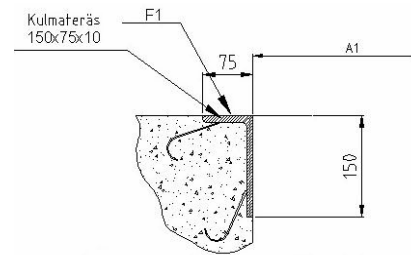
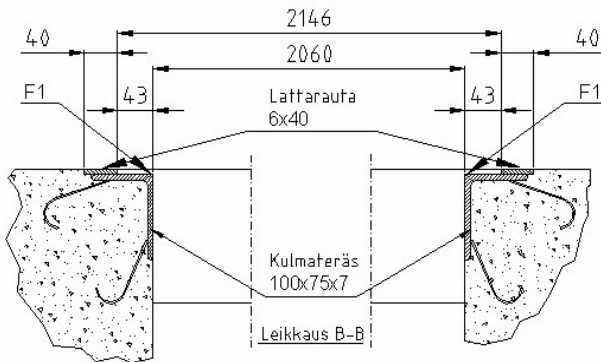


RS KUORMAUSSILLAN MITOITUS

Kannen pituus A (mm)	2000	2500	3000
Kärjen pituus B (mm)		400	
Kokonaispituus C (mm)	2400	2900	3400
Leveys vakio (mm)		2000	
Tasaus ylös D (mm)	400	400	400
Tasaus alas E (mm)	350	350	350
Rakennekorkeus F (mm)	600	600	600

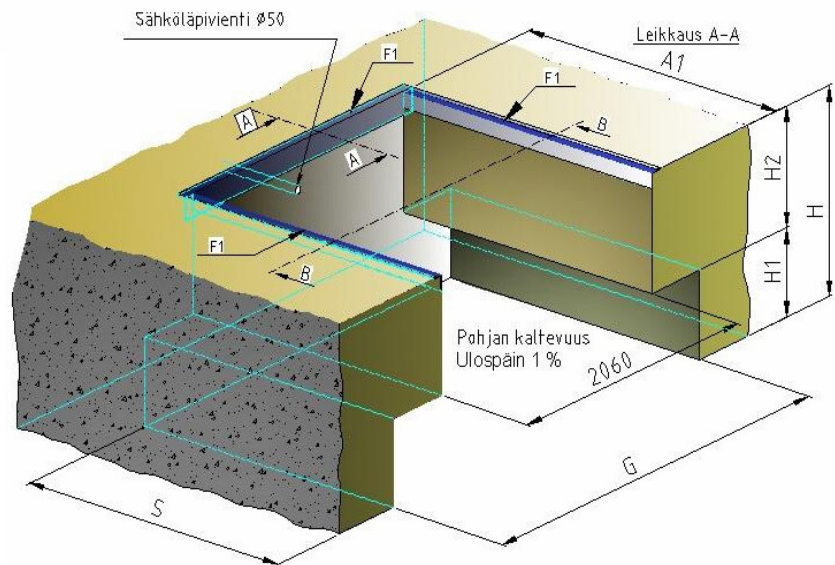


RS KUORMAUSSILLAN BETONIPERUSTUS



Malli	Kuormaussillan kantavuus	F1 (tasainen kuorma) kN
RS-60	6000	60
RS-80	8000	80

Kuormaussillan pituus (mm)	A1 (mm)	H2 (mm)
2000	2000	600
2500	2500	600
3000	3000	600



- H = Laiturikorkeus
 H1 = Perälautanostimen vaatima tilan korkeus: min. 400 mm
 G = Perälautanostimen vaatima tilan leveys: min. 3000 mm
 S = Perälautanostimen vaatima tilan syvyys: suositamme min. 2500 mm

RS ULOKEKEHIKON POHJAPERUSTUS (Kuormaussilta asennettuna teräksiseen runkoon)

