

LASTAUSLAITURIPÖYDÄT

Lastauslaituripöydät ovat ratkaisu kuormaustilanteeseen, jossa ajoneuvon ja lastauslaiturin välinen korkeusero on erittäin suuri tai lastauslaiturilta on tarve päästä maanpinnan tasoon.

KOKO

Lastauslaituripöytiä valmistetaan vakiona neljää eri kantokykyä: 1500, 2000, 3000 ja 6000 kg.

EDUT

- Tasaa joustavasti laiturin ja ajoneuvon välisen korkeuseron
- Tehostaa kuljetuskaluston käyttöä nopeuttamalla lastaustoimintaa
- Mahdollistaa taakan siirron laituritasolta maanpinnan tasolle ilman paljon tilaa vieviä luiskaratkaisuja
- Lisää työturvallisuutta

TURVALLISUUS

- Roltex lastauslaituripöydät valmistetaan turvallisuusstandardin SFS-EN 1570 mukaan
- Helppo ja selkeäkäyttöinen painonappiohjaus
- Kynnellevyteräksestä valmistettu kansilevy estää liukastumisriskiä talviolosuhteissa
- Koko maan kattava asennus-, tarkastus- ja huoltoverkosto

LISÄVARUSTEITA

- Kärkiläppä
- Suojapalje
- Asiakaskohtaiset mitoitukset
- Eri värejä
- Kuormaustilaelementti
- Suojakaiteet ja portti



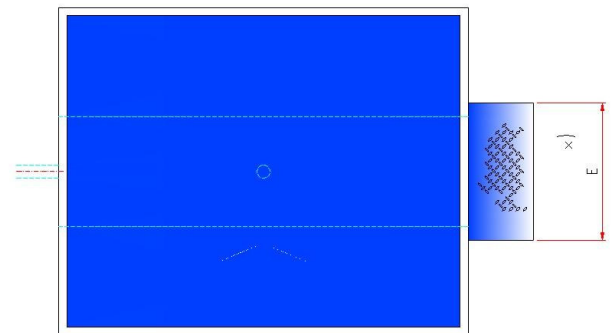
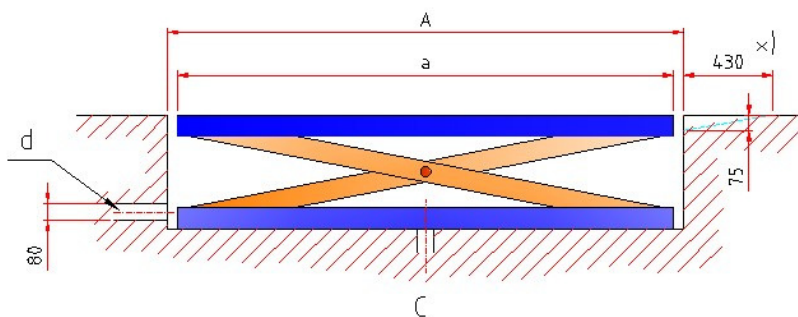
TEKNISEET TIEDOT

Malli	Kannen koko mm	Kantavuus kg	Nostoliike mm	Rakennekorkeus mm	Nostoaika sek	Mottoriteho kW
TM-1500BK	1200x1700	1500	1100	230	17	1,5
TS-2000BK	1500x2200	2000	1500	250	27	1,5
SL-20	1500x2000	2000	1400	250	40	1,5
SL-30	1500x2000	3000	1300	350	27	3
SL-30	2000x2000	3000	1300	350	27	3
SL-30	2000x2500	3000	1700	320	27	3
SL-60	2000x2500	6000	1500	450	40	3

Sähkönsyöttö 3x400V.

Nostopöytä voidaan varustaa kärkiläpällä, vakioleveydet 800mm, 1000 mm ja 1200 mm. Pituus 400 mm. Lastauslaituripöytä voidaan valmistaa tarvittaessa myös asiakkaan mitoituksen mukaan.

LASTAUSLAITURIPÖYDÄN MITOITUS



x = kärkiläpän (lisävaruste) vaatima tila

A = a + 30 mm

a = Nostopöydän pituus

B = b + 30 mm

b = Nostopöydän leveys

H = Rakennekorkeus

C = Viemäröinti

d = Syöttö ja painikekaapeleiden tuonti

E = Kärkiläpän leveys + 100 mm

HUOM! - Tasainen pohja, ei "kaatoa"

- Tarkista upotuksen mitat

