

LAMELLINOSTO-OVI LDN

Sähkö- tai käsikäyttöinen LDN teräspintainen nosto-ovi on kestävä ja erinomainen ratkaisu rakennuksen ulko-oveksi. LDN nosto-ovi valmistetaan asiakkaan mitoituksen ja tarpeiden mukaan.



OVILEVY

Ovilevy 0,5 mm maalattu teräs polyuretaani-eristeellä, vahvuus 40 mm.
Sisäpinnan väri RAL 9002 (valkoinen), ulkopinta useita eri väri vaihtoehtoja.
Erityyppisillä ikkunavaihtoehdoilla voidaan lisätä läpinäkyvyyttä.
Ovi voidaan varustaa myös käyntiovella.

TURVALLISUUS

- Kaikki nosto-ovet ovat CE-merkittyjä ja täyttävät direktiivin EN 13241-1 vaatimukset.
- Ovet toimitetaan patentoidulla sormisuoja-järjestelmällä, mikä varmistaa, että sormet eivät voi jäädä ovipaneelien tai – johteiden väliin.

KOKO

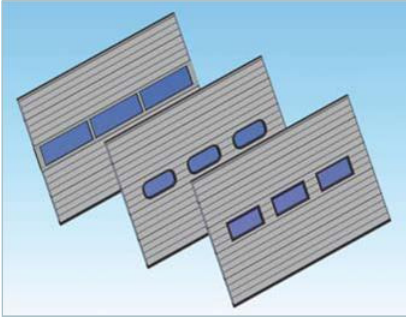
Oviaukon leveys 2000-7000 mm.
Oviaukon korkeus 2000-6000 mm.

OHJAUSTAVAT

- Käsikäyttö kevennysjousella.
- Taljakäyttö 1:1 tai välityksellä 1:4.
- Sähkökäyttö; erityyppisillä koneikko- ja automaattivaihtoehdoilla asiakkaan tarpeen mukaan.



TEKNISET TIEDOT



Malli LDN

Lamellin vahvuus on 40 mm.

U-arvo 1,20 W/M²* K (ovikoko 4000x3500 mm, lxx).

Oven leveys enintään 7000 mm.

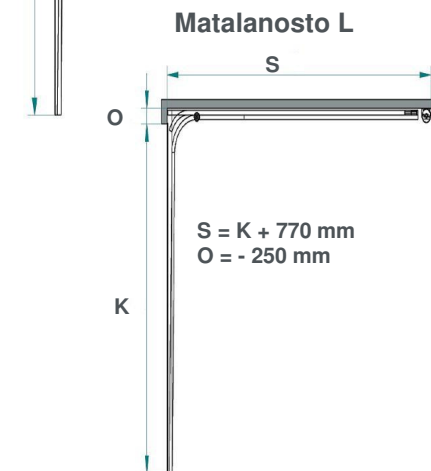
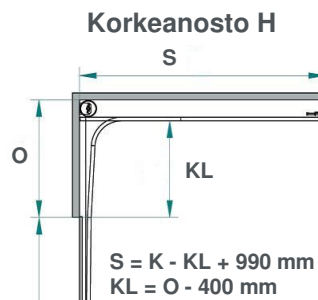
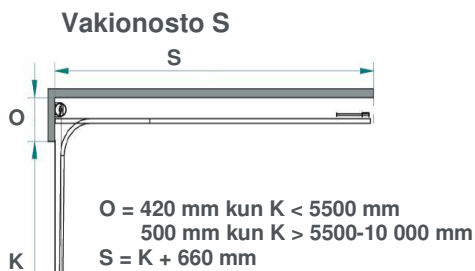
Oven korkeus enintään 6000 mm.

Eristysmateriaalina käytetään CFC-vapaata polyuretaania.

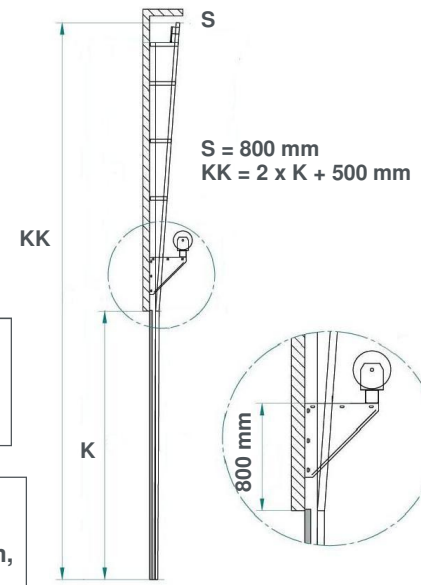
Lamelli voidaan varustaa eri tyyppisillä akryyli-ikkunoilla.

Ovi voidaan varustaa myös käyntiovella.

OVEN NOSTOTAVAT



Suoranosto V (jouset konsolilla)



K = Oviaukon korkeus
O = Ylätila
S = Syvyydistä

Sivutilan tarve:
Käsi käyttöinen 160 mm
Sähkökäyttöinen 300 mm,
moottorin puoli

VÄRIVAIHTOEHDOT

Sisäpinta RAL 9002.

Ulkopinta valittavissa väreihin RAL 9016 (valkoinen), RAL 8017 (ruskea), RAL 9006 (hopea) tai RAL 7016 (tumma harmaa). Erikoisvärit tilauksesta.

Pidätämme oikeuden teknisiin muutoksiin.

ROLTEX

PL 202, 01741 VANTAA
Puh. +358-020 750 5000
Fax. +358-020 750 5030
E-mail: roltex@roltex.fi
Internet: www.roltex.fi