

# OT-350, KUORMAUSOVITIIVISTIN JOUSTOKEHIKOLLA

OT-350 kuormausovitiivistin joustokehikolla on ratkaisu kun törmäysriski kasvaa.

## OMINAISUUDET

OT-350 kuormausovitiivistin asennetaan joustavaan kehikkoon. Tämä on tärkeä ominaisuus kun on vaara, että ajoneuvot peruuttavat kuormauspaikkaan vinosti. Mikäli ajoneuvo peruuttaa osuen tiivistimen reunaan tai kehikkoon, se joustaa ja palautuu ennalleen kun ajoneuvo ajaa eteenpäin. Törmäysvaurioriski on näin minimoitu. Ovitiivistimen joustokehikko toimitetaan PVC-kankaalla vuorattuna.



## EDUT

- säästää energiaa; lämpöhäviöt pienenevät ja lämmityskustannukset alenevat.
- työolosuhteet paranevat; vähentää epämiellyttävää vetoisuutta huomattavasti.
- suojaa varastossa käsiteltäviä tuotteita sääolosuhteilta, kuten pölyltä, sateelta ja lämpötilan vaihteluilta.
- Ajoneuvon törmätessä ovitiivistimen joustavaan kiinnityskehikkoon se painuu kasaan, eikä tällöin aiheudu pysyviä vaurioita kehikkoon.

## TURVALLISUUS

Kuormausovitiivistin lisää lastausalueen työturvallisuutta vähentämällä lastauslaiturin liukkaudesta johtuvia työtapa-turmia sekä vedosta aiheutuvia sairauksia.

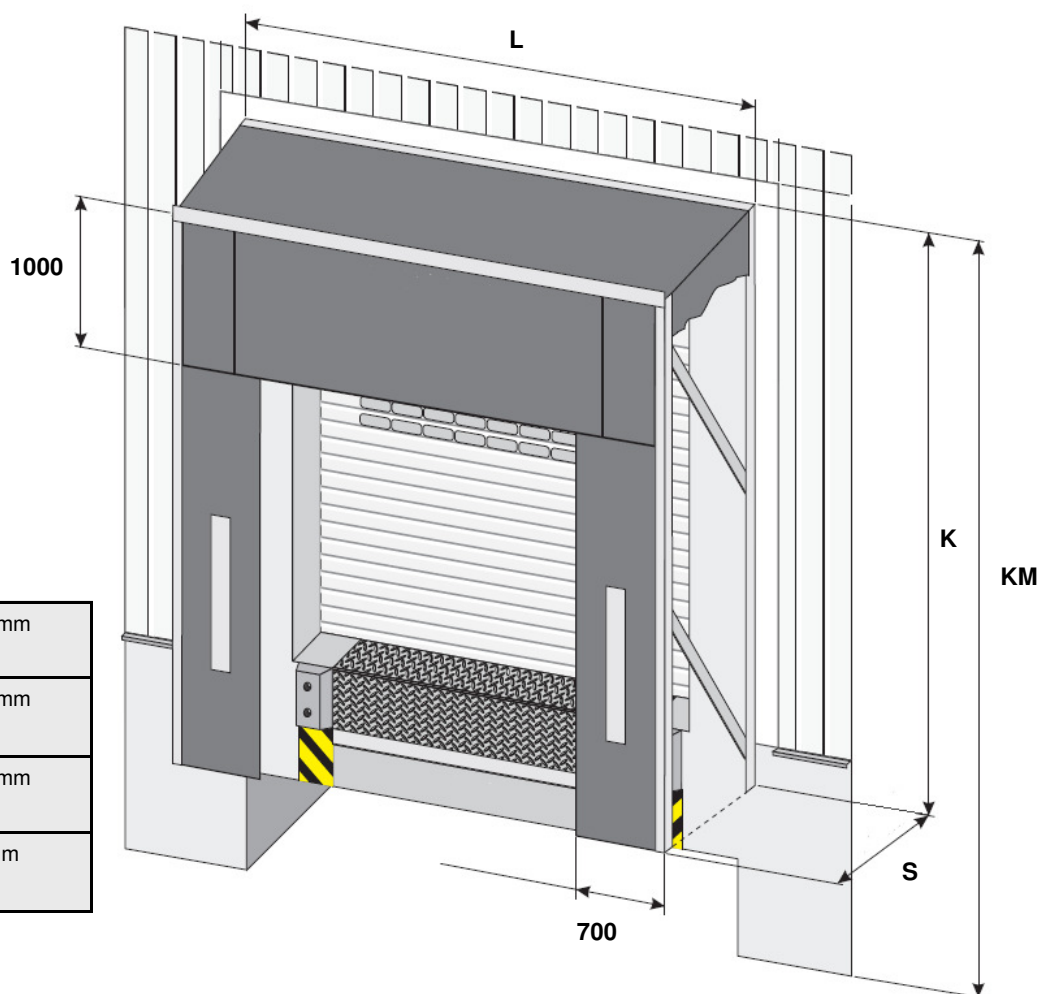
## VARUSTEET

- Kuormastilaelementti
- Opaste- ja työvalot
- Kulmatyyny



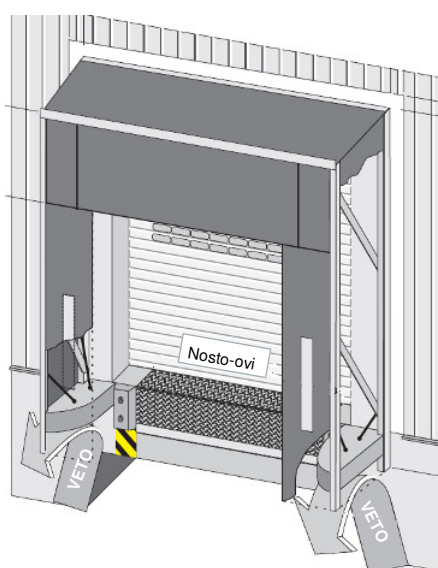
Kehikossa joustava runkorakenne

# OT-350 KUORMAUSOVITIIVISTIMEN MITOITUS



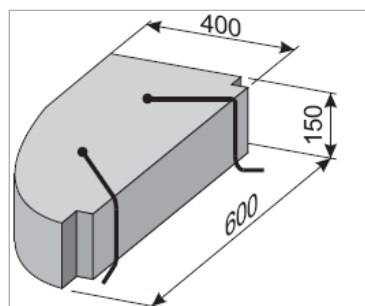
Tiivistimen leveys L	3500 mm
Rakennekorkeus K	3600 mm
Korkeus maasta KM	4600 mm
Syvyys	600 mm

## KULMATYÖNYT (lisävaruste)



Kulmatyönyt poistavat tehokkaasti alhaalta tulevan vedon.

Kulmatyönyt mitoitus



Pidätämme oikeuden teknisiin muutoksiin.



PL 202, 01741 VANTAA  
 Puh. +358-020 750 5000  
 Fax. +358-020 750 5030  
 E-mail: [roltex@roltex.fi](mailto:roltex@roltex.fi)  
 Internet: [www.roltex.fi](http://www.roltex.fi)