

# ROLTEX KRS-KUORMAUSSILTA

**Erikoissilta merikonttien (20´) sekä matalien ajoneuvojen kuorman käsittelyyn trukilla.**

## Ominaisuudet

KRS-kuormaussillalla voidaan kuormata 20:den jalan merikontit turvallisesti ja tehokkaasti vaikka ne olisi sijoitettu ajoneuvon keskelle.

Pituutensa (6900 mm) ansiosta KRS soveltuu myös erinomaisesti erikoismatalien ajoneuvojen kuormaukseen. Tämän johdosta KRS:ää voidaan pitää todellisena monikäyttökuormaussiltana.



## Edut

- tasaa joustavasti laiturin ja ajoneuvon välisen korkeuseron.
- nopeuttaa lastaustoimintaa ja vähentää vaurioita tavarankäsittelyssä.
- lisää työturvallisuutta.
- trukilla suora pääsy lastitilaan ilman vaarallisia välipeltejä.



## Turvallisuus

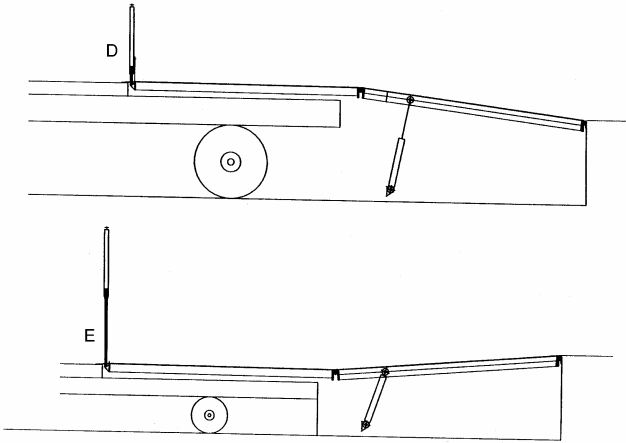
KRS on luotettavaa kotimaista Roltex laatua. Kuormaussilta täyttää EN1398 standardin vaatimukset ja on varustettu CE-merkinnällä.

## Lisävarusteita

- Kuormaustilaelementti; silta varustetaan kuormausovitiivistimellä, seinien ja etuviistokaton teräsrakenteilla sekä profiilipeltivuorauksella.
- Erikoisväri (vakioväri RAL 5005, sininen)
- Lämpöeristys / lämmitys siltakannessa.
- Kansilevyn pintakarhennus

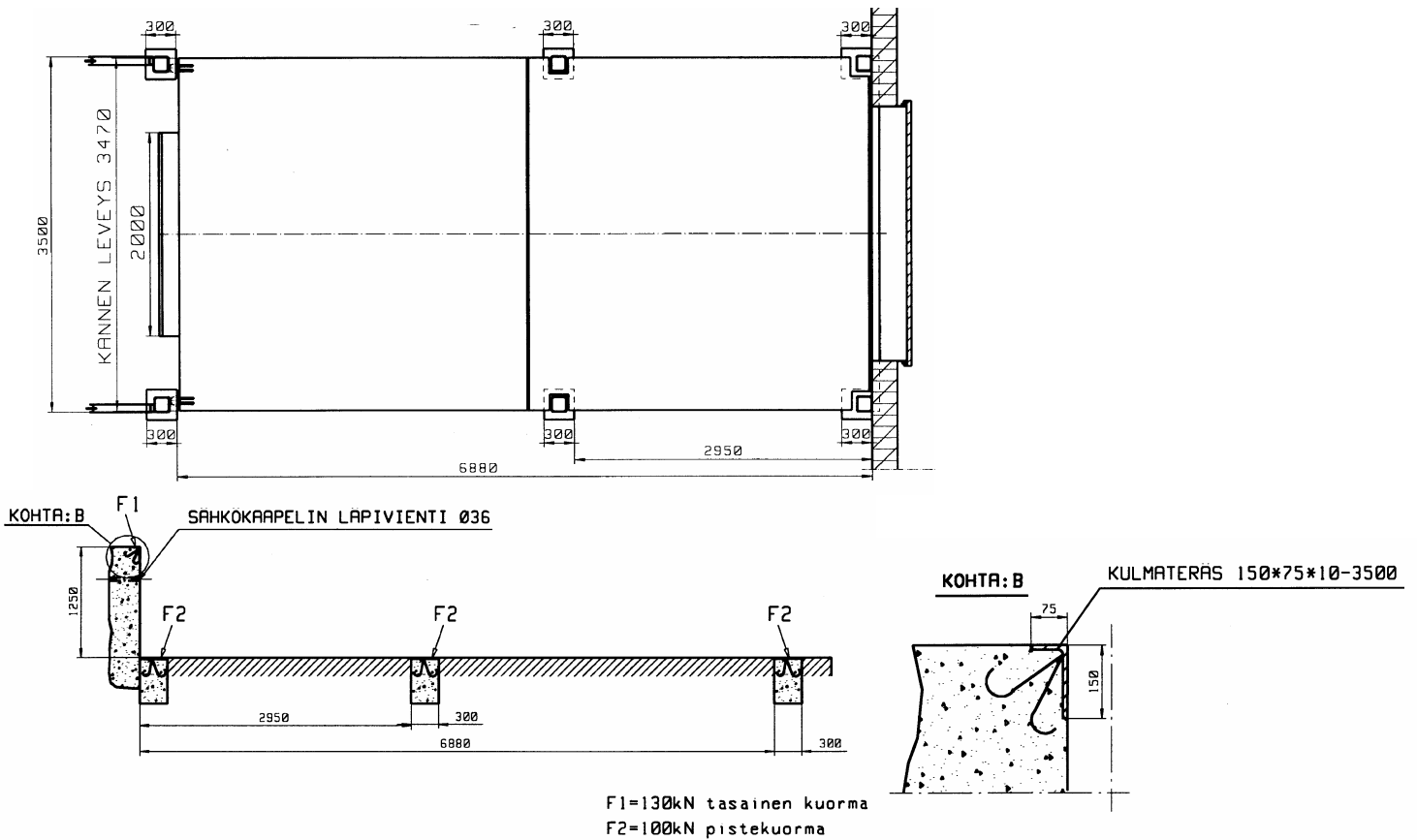


## TEKNISET TIEDOT



Malli	KRS-60	KRS-100	KRS-150
Kantavuus (kg)	6000	10 000	15 000
Moottoriteho (kW)	1,5	1,5	2,2
Jännite (V)	400/230/24		
Kannen pituus (mm)	6900		
Tasaus ylös D (mm)	470		
Tasaus alas E (mm)	530		

## KRS-SILLAN PERUSTUSPIIRROS



Jälleenmyyjä

**ROLTEX**

PL 202

01741 VANTAA

Puh. 020 750 5000

Fax. 020 750 5030

E-mail: [roltex@roltex.fi](mailto:roltex@roltex.fi)