

Dok-Guardian™ HD -turvaeste

Auttaa takaamaan maksimaalisen turvallisuuden lastauslaiturilla.



Auttaa estämään lastauslaiturionnettomuuksia

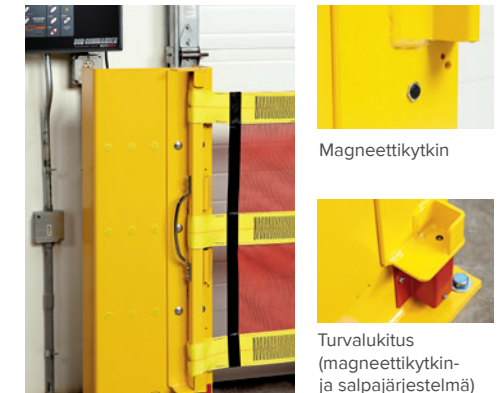
- » Auttaa estämään haarukkatrukkeja, lavanostimia ja jalan liikkuvia putoamasta lastauslaiturilta.
- » Auttaa suojaamaan vaaralliselta, joskus vakaviin vammoihin tai jopa kuolemaan johtavalta 1,2 metrin pudotukselta lastauslaiturilta.

Suunniteltu iskuja vastaan

- » Suunniteltu kestäämään jopa 13 636 kg:n voiman. Katso kaikki paino- ja nopeusluokitukset Dok-Guardian™ BLAST -iskuluokitustaulukosta.
- » 1120 mm korkea kirkkaanpunainen PVC-pinnoitettu lasikuituverkkoverho, jossa kolme kirkkaankeltaista kestävä turvahihnaa.
- » Toimii hyvin näkyvänä varoitusmerkinä.
- » Käsikäyttöinen ja helppo asettaa enintään 5000 mm leveisiin aukkoihin.
- » Kiinnitetään jommastakummasta päästä 1220 mm korkeilla keltaisilla turvapuomeilla, jotka suojaavat ovikiskoja hyvin
- » Vedetään sisään jompaankumpaan turvapuomiin lastattaessa tai purettaessa perävaunua.

Joustava rakenne

- » Voidaan käyttää tilojen sisällä ihmisten pitämiseksi erillään tuotanto- ja materiaalinkäsittelylaitteista.
- » Suunniteltu integroitavaksi Rite-Hiten tehokkaaseen Wheel-Lok®-järjestelmään lastauslaiturin turvallisuuden takaamiseksi kokoaikaisesti.



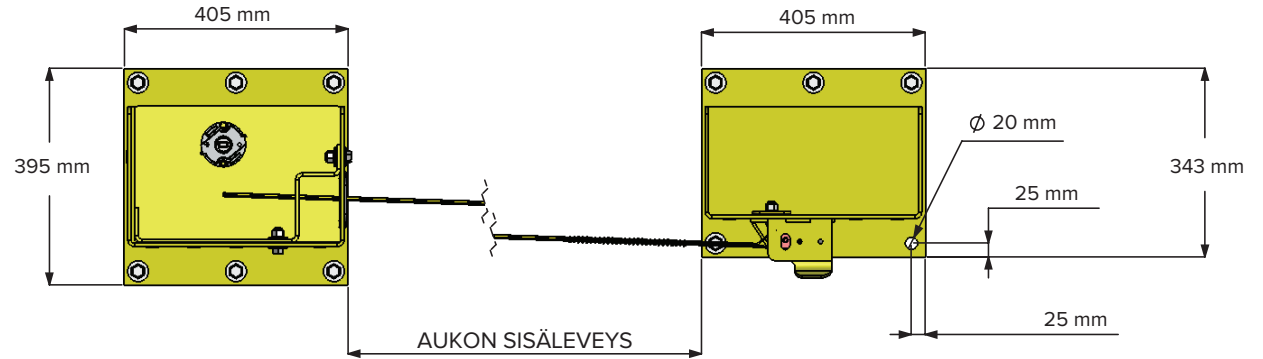
Tekniset tiedot

Yleiskuvasu

Dok-Guardian on vaativan käytön turvaeste, joka on valmistettu kirkkaanpunaisesta PVC-pinnoitteisesta lasikuituverkko-verhosta, jossa on kolme kirkkaanpunaista vaativan käytön turvahihnaa, jotka toimivat myös erittäin näkyvänä varoitusmerkinä. Sitä käytetään manuaalisesti, ja se mahtuu helposti jopa 5 000 mm leveisiin aukkoihin. Dok-Guardian kiinnitetään jommastakummasta päästä keltaisilla Rite-Hite turvapuomeilla, jotka suojaavat ovikiskoja erinomaisesti. Lastattaessa ja purettaessa turvaeste vedetään sisään jompaankumpaan turvapuomiin.

Vaihtoehdot

- » Esteverhon pingotussuunta: oikealta vasemmalle
- » Magneettikytkin
- » Turvalukitus (magneettikytkin- ja salpajärjestelmä).
- » Ohjauskotelot:
 - 1: Ohjauskotelo – 12 V, ilman painiketta ja liikennevaloa
 - 2: Ohjauskotelo – 12 V, painikkeella
 - 3: Ohjauskotelo – 12 V, painikkeella ja liikennevalolla
- » Rivijärjestys:
 - Esteverhon liikesuunta: oikealta vasemmalle
 - Esteverhon liikesuunta: vasemmalta oikealle



Koot	8	9	10	11	12	13	14	15	16
Sisäleveys (mm)	2285 - 2565	2590 - 2870	2895 - 3175	3200 - 3480	3505 - 3785	3810 - 4090	4115 - 4395	4420 - 4700	4725 - 5000

BLAST-iskuluokitustaulukko - Dok-Guardian HD*

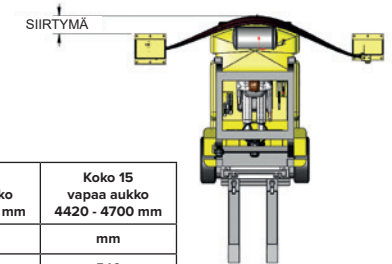
Massa (kg)	3000	4000	4545	5000	6000	6818	7000	8000	9091	10000	11364	12000	13000	13636
km/h	3,2	4,0	4,8	5,6	6,4	7,2	8,0	8,8	9,6	10,4	11,2			
m/s	0,89	1,12	1,34	1,56	1,78	2,01	2,23	2,45	2,68	2,90	3,12			
Kineettinen energia (joulea)														
	1195	1593	2688	3658	4778	6047	7466	9034	10751	12618	14633	17375	20113	23047
	1991	2828	4480	5543	7240	9163	11312	13688	16290	19118	22172	26375	30813	35447
	2389	3111	4840	5963	7964	10079	12443	15057	17918	21029	24389	29075	34013	39147
	2715	3533	5376	6539	8636	10860	13324	16088	19152	22523	26207	31375	36813	42447
	3186	4145	6109	7317	9644	12144	14832	17808	21079	24652	28527	34175	40113	46247
	3620	4777	6871	8234	10860	13744	16896	20113	23579	27352	31427	37075	43013	49247
	3982	5222	7466	8956	11928	15095	18464	22032	25907	29987	35072	41375	47913	54647
	4525	5908	8312	9963	13240	16664	20352	24308	28632	33223	38072	44175	50513	57047
	4778	6208	8717	10439	13864	17544	21496	25728	30339	35223	40372	46775	53413	60147
	5176	6688	9312	11139	15096	19280	23680	28392	33423	38772	44427	51375	58513	65747
	5430	7088	9808	11739	16096	20640	25440	30492	35803	41372	47127	54075	61213	68447
	5732	7422	10240	12271	16720	21440	26320	31568	37079	42832	48727	55775	62913	70147
	6082	7848	10688	12819	17440	22320	27360	32972	38653	44502	50527	57675	64813	72047
	6482	8388	11184	13419	18240	23360	28560	34332	40273	46382	52657	59075	65513	72947
	6932	8948	11760	14019	19280	24440	29840	35872	41973	48232	54657	61275	67913	74647
	7432	9588	12432	15139	20480	25760	31360	37332	43573	49982	56557	63275	69913	76647
	7982	10308	13200	16379	21840	27360	33160	39372	45873	52482	59157	65975	72713	79447
	8582	11168	14160	17539	23360	29160	35160	41672	48373	55082	61857	68675	75413	82147
	9232	12168	15312	18779	25040	31160	37360	43972	50673	57482	64257	71075	77813	84547
	9932	13308	16680	20239	26960	33360	39760	46672	53473	60282	67057	73875	80613	87347
	10682	14608	18240	22079	29120	35760	42360	49272	56173	62982	69757	76575	83313	89947
	11482	16068	19920	24079	31440	38160	45060	52072	59073	65982	72857	79675	86413	93047

Absorboi useita tämän tason iskuja minimivaurioiden (maks. 7,24 kilojoulea)
 Absorboi iskun, saattaa aiheutua vaurioita (maks. 18326 joulea)
 Ei absorboi tämän tason iskuja

* Esteen kuormitus- ja nopeustesti (BLAST) -kaavio ilmoittaa iskuluokituksen kineettisenä energiana.

Dok-Guardian HD -siirtymä*

KE (joulea)	Koko 8 vapaa aukko 2285 - 2565 mm	Koko 9 vapaa aukko 2590 - 2870 mm	Koko 10 vapaa aukko 2895 - 3175 mm	Koko 12 vapaa aukko 3505 - 3785 mm	Koko 15 vapaa aukko 4420 - 4700 mm
	mm	mm	mm	mm	mm
2000	267	318	368	445	546
4000	305	356	406	508	610
6000	343	394	445	546	648
8000	381	432	483	584	686
10000	406	457	508	610	711
12000	445	495	546	648	749
14000	483	533	584	686	787
16000	521	572	622	724	826
18000	559	610	660	762	864



*Siirtymä mitattu pohjalevyn takaa

RITE-HITE
ALWAYS LOOKING AHEAD

Rite-Hite GmbH
Carl-Zeiss-Str. 3
34471 Volkmarsen
Saksa
Puhelin +49 5693 9870-0
Faksi +49 5693 9870-20

Roltex Oy Ab
Ilveskuja 5
01900 Nurmijärvi
Suomi
Puh: +358 20 7505000
www.roltex.fi

Rite-Hite®, Wheel-Lok™ ja Dok-Guardian™ ovat Rite-Hite Holding Corporationin tavaramerkkejä. Rite-Hite-tuotteilla on yksi tai useampi yhdysvaltalainen patentti, ja muita patentteja on vireillä Yhdysvalloissa ja muissa maissa. Tämän asiakirjan teksti on tarkoitettu yksinomaan yleiseksi viitteeksi soveltuvien tuotteiden käytöstä. Alla olevat tekniset tiedot saattavat muuttua.